

## Profile LED

	BIAŁY (lakierowany)	CZARNY (anodowany)	INOX (anodowany)	SREBRNY (anodowany)	SUROWY
Wymiary [mm]	1000, 2020, 3000				
Szerokość taśmy LED	do 12 mm				
Zastosowanie	profil wpuszczany – do oświetlenia pomieszczeń kuchennych, sklepowych – oświetlenie półek, blatów				

## Klosze (PVC/PMMA/PC)

Wymiary w mm: 1000, 2020, 3000



## Zaśleпки

**BASIC**

wykończenie płaskie				
	biała	czarna	inox	szara
wykończenie okrągłe				
	biała	czarna	inox	szara

## Dodatki

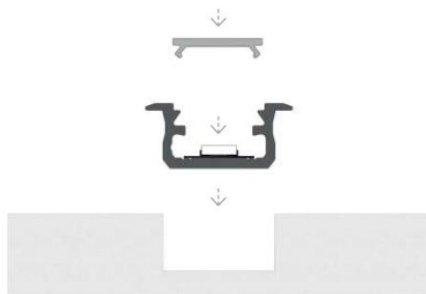


włącznik  
bezdotkowy



## B Schematy instalacji

rys. 1



Instrukcja montażu profilu B wpuszczanego z kloszem BASIC

rys. 2



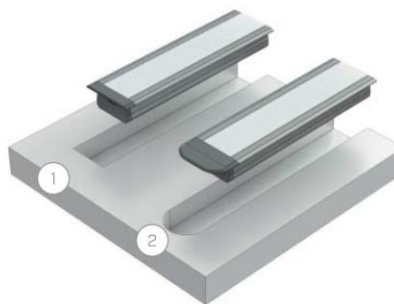
Efekt końcowy montażu profilu B wpuszczanego z kloszem BASIC

rys. 3



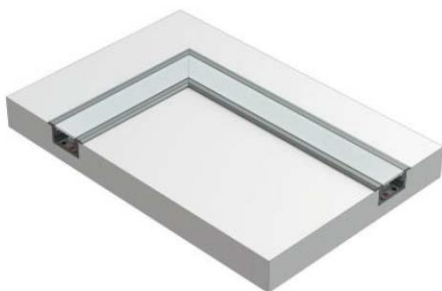
Montaż profilu B wewnątrz wyfrezowanego otworu [1] z zaślepką płaską, [2] z zaślepką okrągłą

rys. 4



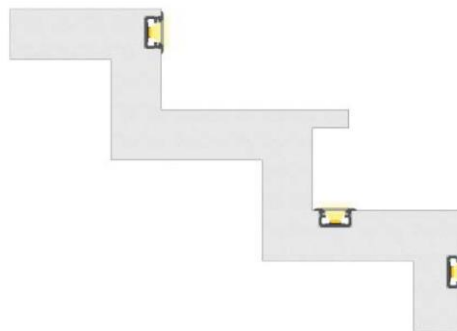
Rzut aksonometryczny przed montażem profilu B wewnątrz wyfrezowanego otworu [1] z zaślepką płaską, [2] z zaślepką okrągłą

rys. 5



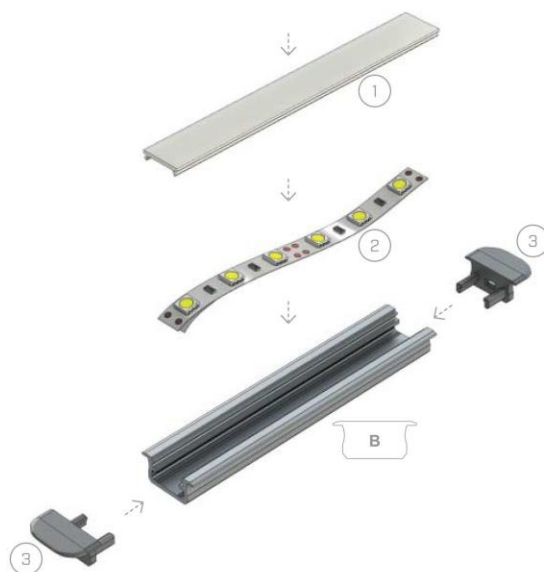
Łączenie profili B wewnątrz wyfrezowanego otworu pod kątem 90 st.

rys. 6



Sposoby montażu profilu B wewnątrz wyfrezowanych otworów na przykładzie schodów

rys. 7



Schemat złożenia elementów systemu oświetleniowego z wykorzystaniem profilu B wpuszczanego oraz (1) klosza BASIC, (2) taśmy LED, (3) zaślepek zaokrąglonych z otworami

